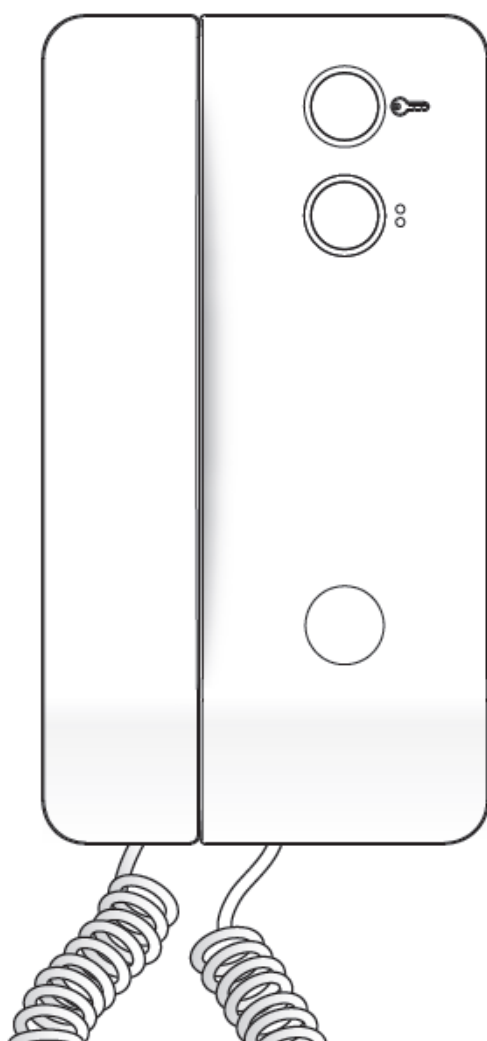
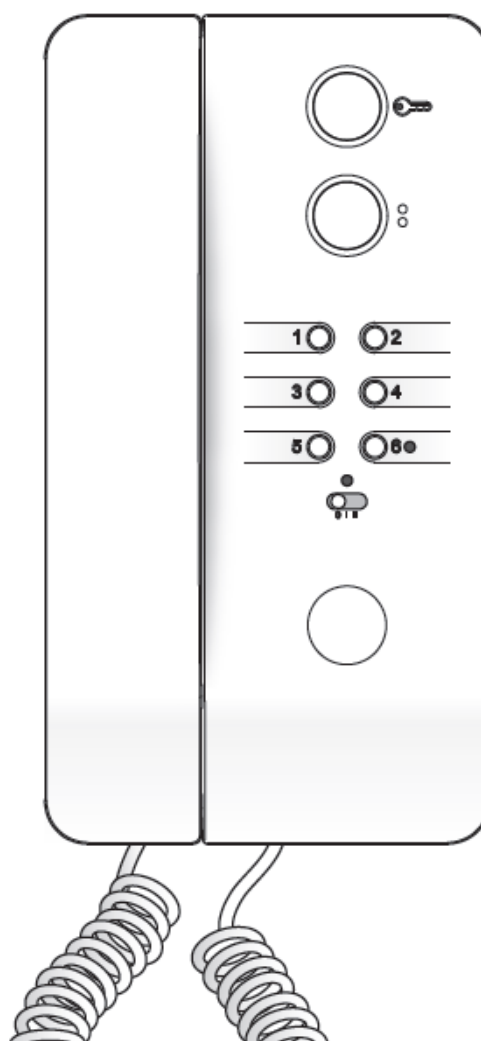




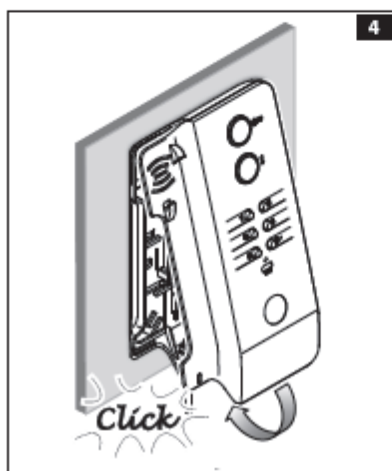
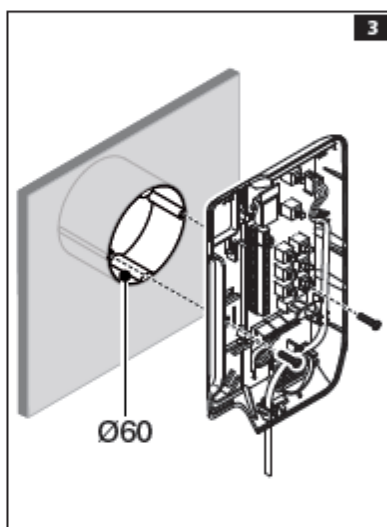
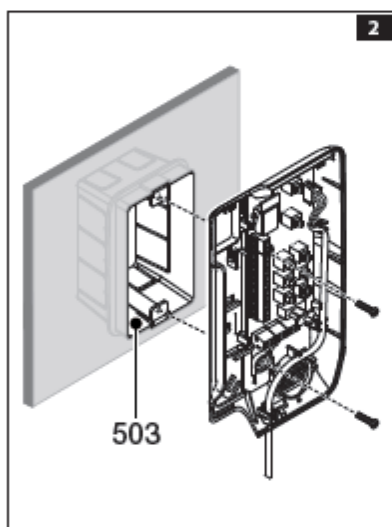
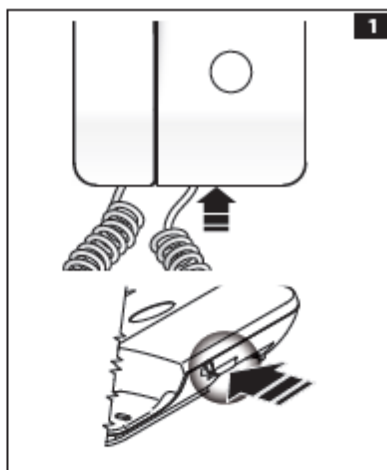
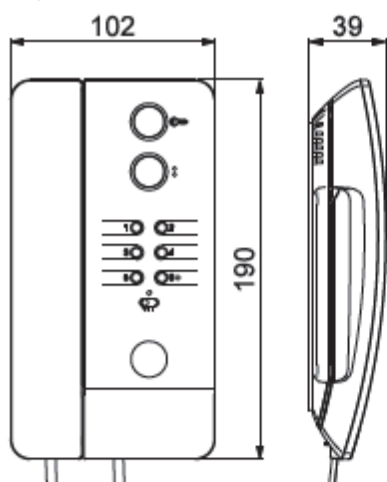
Agata C



Agata C/B



**Inštalčný manuál**



## INŠTALÁCIA

Jednotka treba najprv otvoriť potlačením páčky na zadnej strane audio telefónu (obr. 1). Potom treba oddeliť predný kryt od základne a pomocou priložených skrutiek pripevniť základňu k montážnej krabici v stene (obrázok 2 a 3). Zapustená krabica musí byť umiestnená vo výške vyhovujúcej užívateľovi.

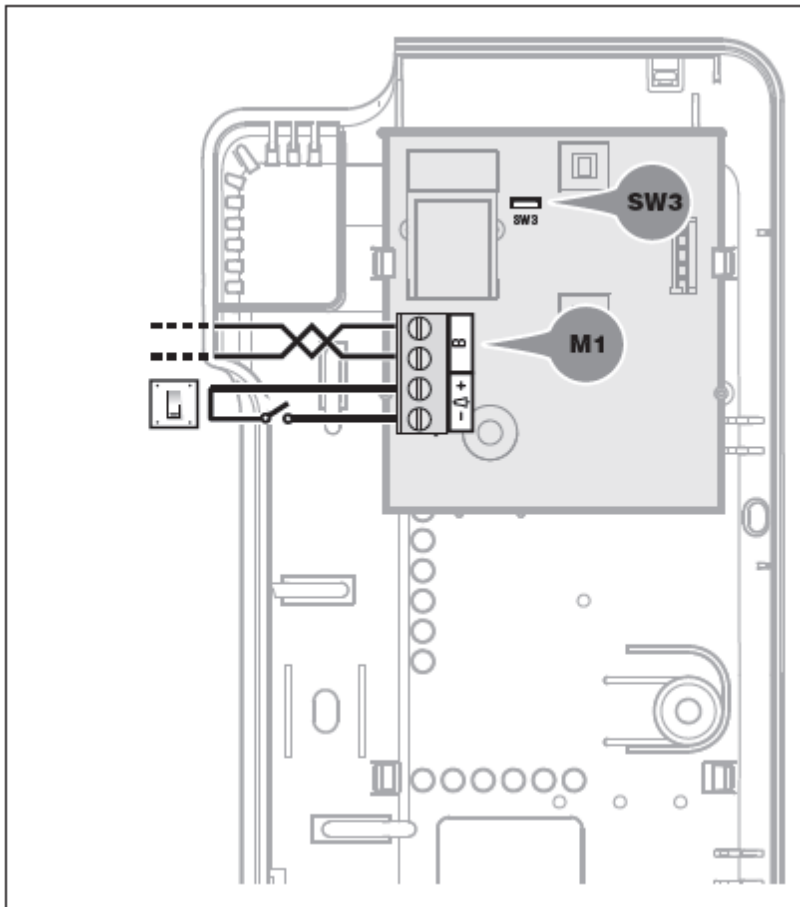
Treba dať pozor na prílišné dotiahnutie skrutiek.

Po vykonaní zapojení treba opäť nasadiť predný kryt na základňu (obr. 4).

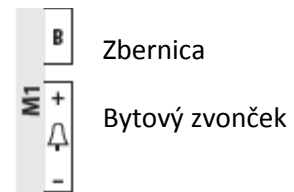
## TECHNICKÉ ÚDAJE

<b>Napájanie</b>	15 – 20 V DC
<b>Odber</b>	Max. 30 mA (< 0,5 mA v kľude)
<b>Odber jednej LED</b>	1 mA
<b>Skladovacia teplota</b>	-25 °C - + 70 °C
<b>Pracovná teplota</b>	+5 °C - + 40 °C
<b>IP krytie</b>	IP 30

# Agata C



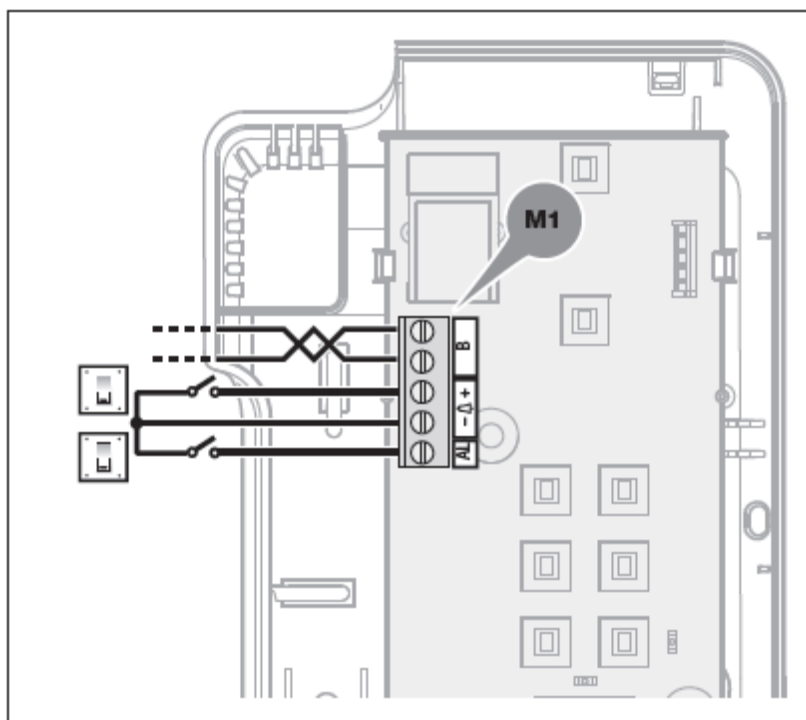
## SVORKOVNICE



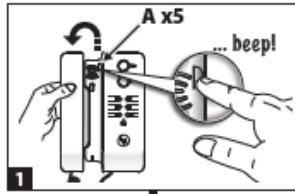
SW3 – stíšenie zvonenia



# Agata C/B

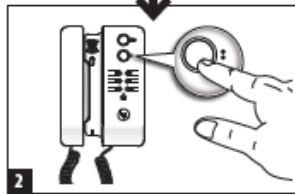


- B** Zbernica
- M1** +  
- Bytový zvonček
- AL** Alarmový vstup

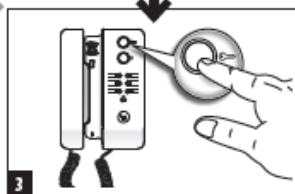


## NASTAVENIE MELÓDIE

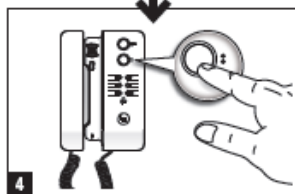
Programovanie volaní je popísané v inštalačnom manuáli na vstupný panel.



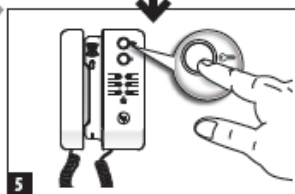
**Vstup do programovania.** Zdvihnúť slúchadlo a stlačiť tlačidlo A 5 krát. Vstup do programovania je signalizovaný krátkym akustickým signálom.



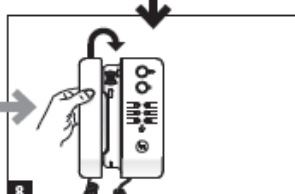
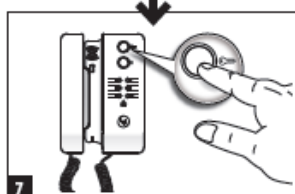
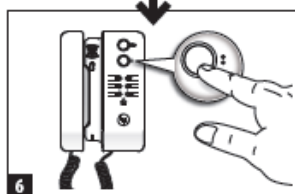
**Programovanie zvonenia priradeného pre volanie zo vstupného panelu (1 akustický signál).** Pre aktivovanie zvonení za sebou je potrebné stlačiť tlačidlo : (obr. 2). Pre výber zvonenia a odchod z programovania treba položiť slúchadlo (obr. 8). Pre výber zvonenia a pokračovanie v programovaní treba stlačiť tlačidlo (obr. 3).



**Programovanie zvonenia priradeného pre bytový zvonček (2 akustické signály).** Pre programovanie tohto zvonenia (obr. 4,5) treba postupovať rovnako ako pri programovaní zvonenia priradeného pre volanie zo vstupného panelu.



**Programovanie počtu zvonení (3 akustické signály).** Stlačiť tlačidlo : toľkokrát, koľko zvonení je potrebné nastaviť (1 až 6 zvonení) (obr. 6). 3 sekundy po poslednom stlačení tlačidla, sa aktivuje zvonenie so zvoleným počtom zvonení. Pre uloženie nového nastavenia treba položiť slúchadlo (obr. 8), alebo pre pokračovanie v programovaní stlačiť tlačidlo (obr. 7).



## VZDIALENOSTI

